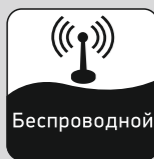


Сканер PayTor DS-1009

Руководство по быстрому старту



Комплектация:

- сканер штрихкодов
- базовая станция
- руководство по быстрому старту
- USB кабель.

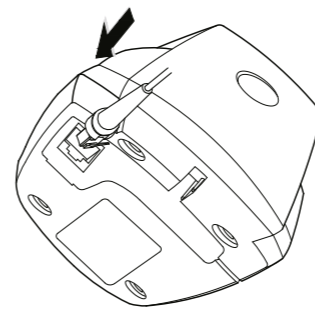
1. Общий вид сканера



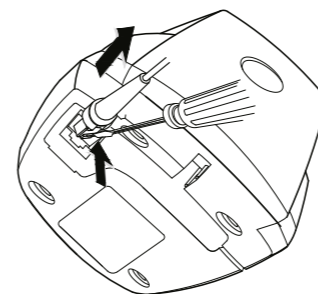
Сканер PayTor DS-1009

Примечание: внешний вид сканера может отличаться

2. Подключение и отключение интерфейсного кабеля



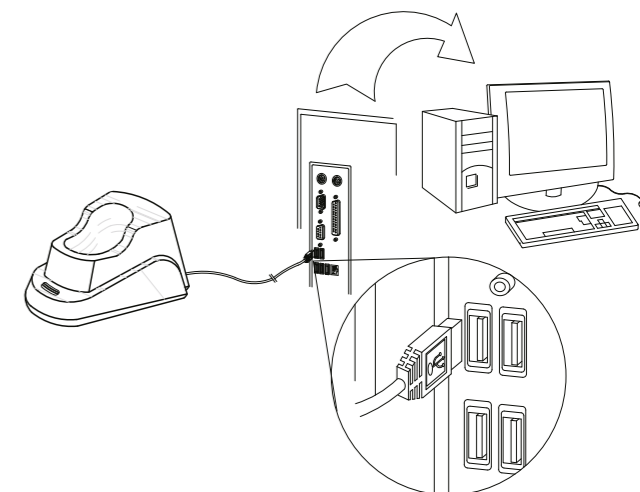
(1) Воткните кабель как указано на изображении выше



(2) Нажмите на защелку на основании кабеля, чтобы вынуть кабель

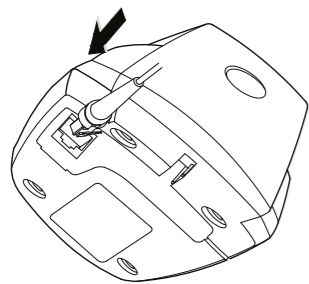
3. Подключение интерфейсного кабеля к рабочей станции

Интерфейсный кабель USB



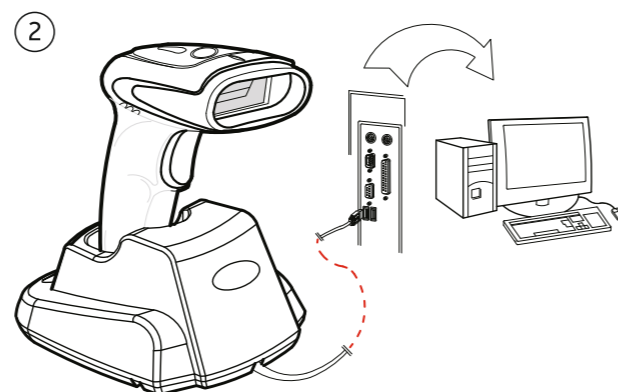
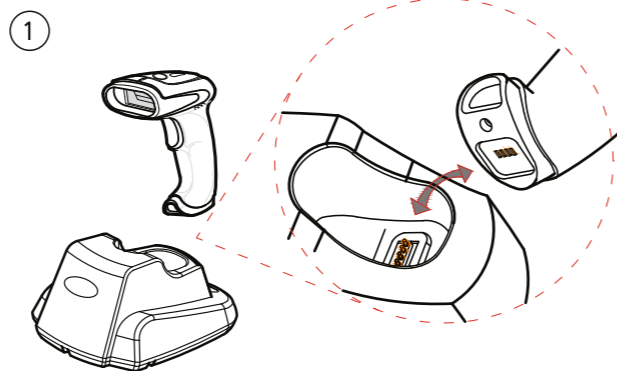
4. Синхронизация с базовой станцией

1. Подключите интерфейсный кабель базовой станции – на ней замигает зеленый индикатор.
 2. В течение 4-10 сек. после этого считайте сканером изображенный ниже штрихкод.
- Световые индикаторы на базовой станции и сканере загорятся зеленым – синхронизация прошла успешно.

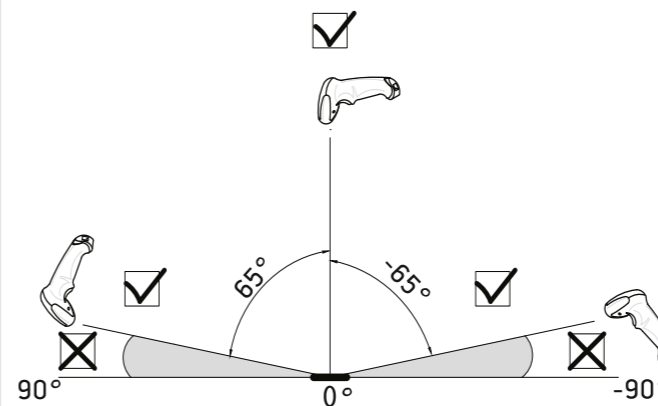


Если синхронизация не произошла, отключите и снова подключите кабель базовой станции. При необходимости повторите п. 2 или произведите те же действия с подключением к другому USB-порту.

5. Зарядка сканера



6. Углы чтения



2D имиджер



Луч подсветки должен быть помещен по центру штрихкода, при этом для лучшего считывания допускается отклонение сканера под углом +/-65° к вертикали.

Устранение неисправностей:

- 1) В процессе сканирования сканер издает короткий тройной сигнал, означающий, что данные не были переданы в управляющую систему.
 - Повторите процедуру синхронизации с базовой станцией, считав сервисный штрихкод из соответствующего раздела инструкции.
- 2) Сканируемый штрихкод не передается в управляющую систему и звук ошибки отсутствует.
 - Отсканируйте сервисный штрихкод «Штатный режим» из раздела «Режимы работы».
- 3) При нажатии на курок сканера не появляется луч подсветки.
 - В сканере разрядился встроенный аккумулятор.

Беспроводные функции

Примечание: этот раздел актуален только для беспроводных функций сканера

1. Сброс на заводские настройки

Сброс настроек позволяет вернуть все настройки сканера к заводским значениям. После входа в режим настроек сканирование каждого последующего штрихкода производит только после того, как динамик сканера возобновит короткие звуковые сигналы.

1 Отсканируйте штрихкод «Войти в режим настроек»



Войти в режим настроек

2 Отсканируйте штрихкод «Сброс настроек»



Сброс настроек

3 Отсканируйте штрихкод «Сохранить и выйти»



Сохранить и выйти

5. Программирование суффиксов

1 Отсканируйте штрихкод «Войти в режим настроек»



Войти в режим настроек

2 Отсканируйте штрихкод «Пользовательский суффикс»



Пользовательский суффикс

3 Отсканируйте один из необходимых вам штрихкодов



Без суффикса



Вкл. суффикс (CR) (по умолчанию)



Вкл. суффикс (LF)



Вкл. суффикс TAB

Отсканируйте штрихкод «Сохранить и выйти»



Сохранить и выйти

2. Режим работы

Штатный режим: позволяет передавать данные только в радиусе действия базовой станции. Если связь со станцией была потеряна, данные из сканера не передаются и не сохраняются.

Режим инвентаризации: сканер выгрузит накопленные в нем данные только после считывания специального штрихкода «выгрузка данных».

Пакетный режим: данные сохраняются в памяти сканера, когда тот перемещается за пределы действия радиосигнала. Данные из памяти автоматически выгрузятся в систему, как только сканер вернется в радиус действия.

Отсканируйте требуемый штрихкод:



Штатный режим (по умолчанию)



Режим инвентаризации



Пакетный режим

6. Режим цифровой клавиатуры

Для того, чтобы в режиме эмуляции клавиатуры (HID Keyboard) считывание буквенных символов не зависело от текущей раскладки клавиатуры, используйте режим «Цифровая клавиатура»



Вкл. цифровую клавиатуру



Откл. цифровую клавиатуру

7. Режим передачи данных



Режим эмуляции клавиатуры (по умолчанию)



Режим эмуляции com-порта

После активации режима эмуляции com-порта требуется установка драйвера. Скачать драйвер можно на сайте paytor.ru на странице сканера или в разделе "Материалы для скачивания"

3. Параметры режима инвентаризации

Примечание: этот раздел актуален только для режима инвентаризации

Выгрузить данные: вручную выгружает все сохраненные данные из памяти сканера в управляющую систему.

Отобразить данные: отображает количество накопленных в памяти сканера штрихкодов.

Обнулить данные: очищает из памяти сканера все накопленные в режиме инвентаризации данные.

Отсканируйте требуемый штрихкод:



Выгрузить данные



Отобразить данные



Обнулить данные

Индикация светодиодов

Индикация сканера

Зеленый светодиод горит

Красный светодиод мигает

Зеленый светодиод мигнул 1 раз

Зеленый светодиод мигнул 2 раза

Красный светодиод горит

Голубой светодиод горит

Зеленый светодиод мигает

Базовая станция

Зеленый светодиод мигает после подключения

Красный светодиод горит

Зеленый светодиод мигнул 1 раз

Зеленый светодиод горит

Значение

Питание включено/ работа в штатном режиме
Требуется синхронизация с базовой станцией
Передача данных завершена успешно
Передача данных завершена с ошибкой
Низкий заряд батареи
Батарея сканера в процессе зарядки
Операция не завершена

Базовая станция готова к синхронизации
Инициализация USB устройства завершилась с ошибкой
Передача данных завершена успешно
Сканер работает в штатном режиме

4. Настройка спящего режима

Переход в спящий режим – время, через которое сканер отключится после последней операции сканирования. Для настройки отсканируйте штрихкод «Спящий режим», а затем штрихкод с выбранным временем.

1 Отсканируйте штрихкод «Спящий режим»



Спящий режим

2 Отсканируйте штрихкод с выбранным временным интервалом



60 сек.



5 мин.



15 мин.



30 мин.

Отсканируйте штрихкод «Сохранить и выйти»



Сохранить и выйти

Динамик

Звуковая индикация сканера

4 гудка
3 коротких гудка

1 короткий гудок

3 коротких гудка

1 короткий гудок

Многочисленные короткие гудки

Значение

Питание сканера включено
Синхронизация с базовой станцией успешно завершена
Сканирование и передача данных успешно завершены
Передача данных завершена с ошибкой
Питание сканера отключено
Вход в режим программирования

Звуковая индикация базовой станции

4 гудка

1 короткий гудок

Значение

Питание базовой станции включено
Сканирование и передача данных успешно завершены